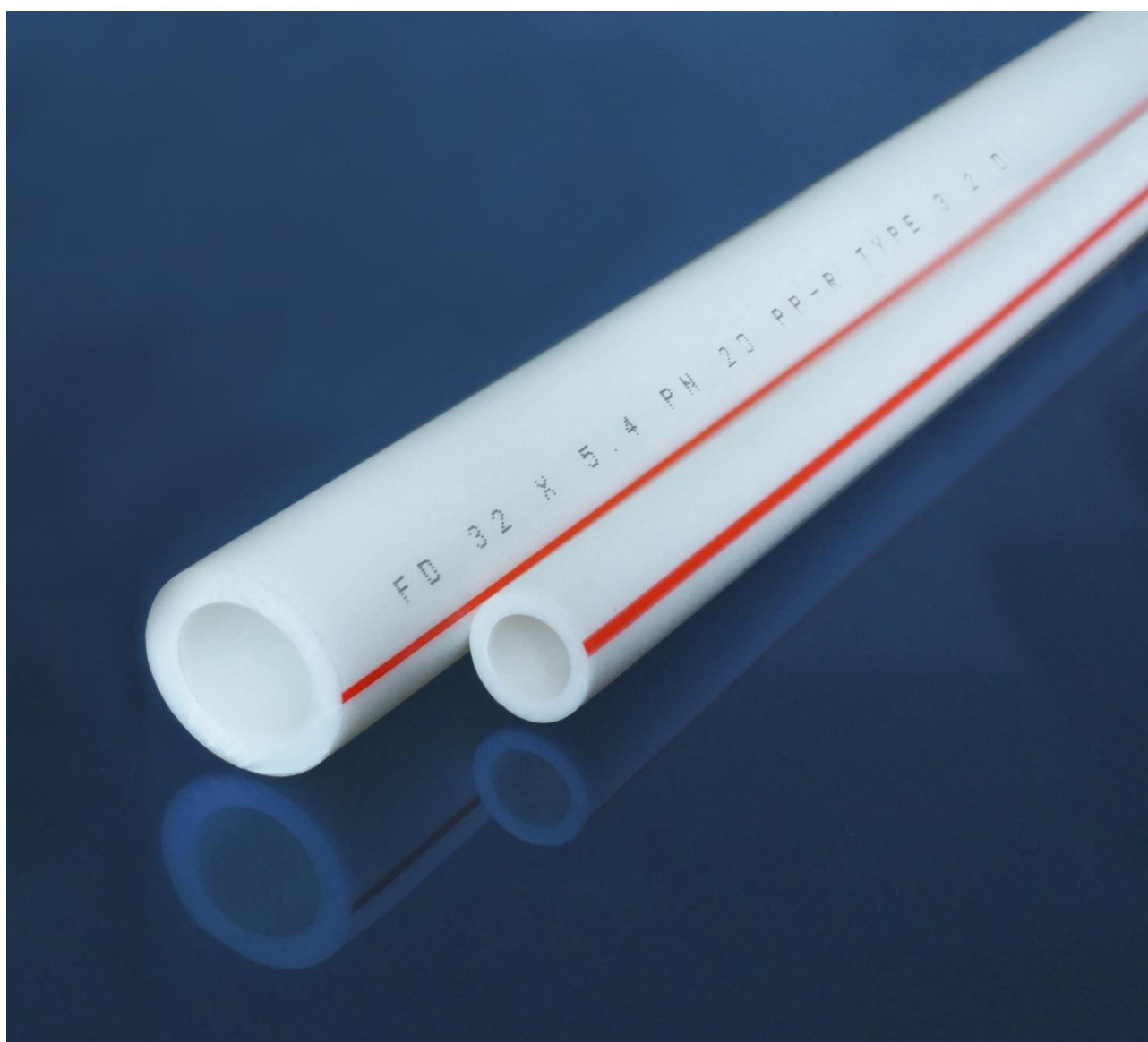




Московский завод
FDplast

ТЕХНИЧЕСКИЙ ПАСПОРТ ИЗДЕЛИЯ



ТРУБЫ ПОЛИПРОПИЛЕНОВЫЕ

1. Назначение и область применения

Полипропиленовые трубы FD предназначены для использования в системах питьевого и хозяйственно-питьевого назначения, горячего водоснабжения и отопления, а также в качестве технологических трубопроводов, транспортирующих жидкие и газообразные среды, не агрессивных к материалу трубы и фитингов.

2. Стандарты и технические условия

Полипропиленовые трубы FD производятся в соответствии с требованиями действующего ГОСТ 32415-2013 «Трубы напорные из термопластов и соединительные детали к ним для систем водоснабжения и отопления. Общие технические условия» и ТУ 22.21.21-001-03637755-2017 «Трубы напорные и соединительные детали к ним из сополимера пропилен для систем холодного и горячего водоснабжения и отопления». Данный технический паспорт составлен с учетом требований вышеперечисленных нормативных документов.

3. Особенности

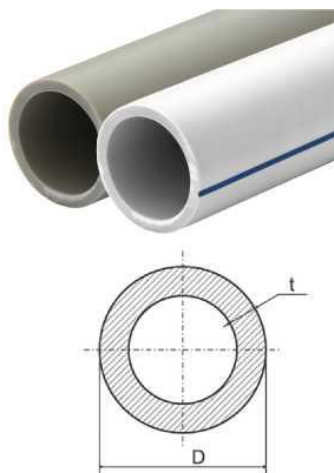
Трубы FD произведены из статистического сополимера полипропилена - PP-R 100. Полипропиленовые трубы FD в зависимости от области применения маркируются синей полосой - для холодного водоснабжения, красной полосой – для горячего водоснабжения (отопления).

Таблица 1. Физико-механические характеристики труб и исходного сырья PP-R

Показатель	Значение
Плотность сырья PP-R, г/см ³	0,905
Индекс текучести расплава сырья PP-R, г/10 мин	0,25
Максимальная длительная прочность MRS сырья PP-R, МПа	10
Относительное удлинение при разрыве, %	400
Предел текучести при растяжении, МПа	30
Модуль упругости, МПа	900
Предел прочности при разрыве, МПа	29
Коэффициент теплопроводности, Вт*м/°С	0,24
Удельная теплоемкость, кДж/кг*°С	1,73
Кислородопроницаемость, г/см ³	<0,1

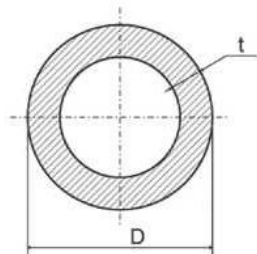
4. Номенклатура и габаритные размеры

Труба PN 10



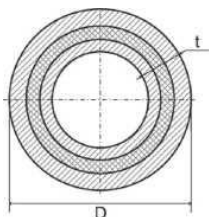
Арт., серый цвет	Арт., белый цвет	Диаметр, мм	Толщина стенки (t), мм	Кол-во в упаковке, шт.
1702	2702	20	1,9	180
1703	2703	25	2,3	120
1704	2704	32	3,0	80
1705	2705	40	3,7	48
1706	2706	50	4,6	32
1707	2707	63	5,8	20
1708	2708	75	6,8	12
1709	2709	90	8,2	8
1700	2700	110	10,0	4
-	2661	125	11,4	4
-	2662	140	12,7	4
-	2663	160	14,6	4

Труба PN 16



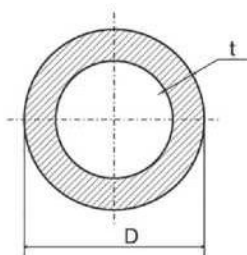
Арт., серый цвет	Арт., белый цвет	Диаметр, мм	Толщина стенки (t), мм	Кол-во в упаковке, шт.
1712	-	20	2,8	180
1713	-	25	3,5	120
1714	-	32	4,5	80
1715	-	40	5,6	48
1716	-	50	6,9	32
1717	-	63	8,7	20

Труба PN 20



Арт. , серый цвет	Арт., белый цвет	Диаметр, мм	Толщина стенки (t), мм	Кол-во в упаковке, шт.
-	2721	16	2,7	260
1722	2722	20	3,4	180
1723	2723	25	4,2	120
1724	2724	32	5,4	80
1725	2725	40	6,7	48
1726	2726	50	8,4	32
1727	2727	63	10,5	20
1728	2728	75	12,5	12
1729	2729	90	15,0	8
1720	0720	110	18,3	4
-	2851	125	20,8	4
-	2852	140	23,3	4
-	2653	160	26,6	4

Труба в бухте



Арт., серый цвет	Арт., белый цвет	Номинальное давление	Диаметр, мм	Бухта, м
1541	2541	PN 10	16	100
1551	2551	PN 10	16	200
1542	2542	PN 10	20	100
1552	2552	PN 10	20	200
-	2543	PN 10	25	100
1553	2553	PN 10	25	220
	2553/1	PN 10	25	224
1561	2561	PN 16	16	100
1571	2571	PN 16	16	200
1562	2562	PN 16	20	100
1572	2572	PN 16	20	200
-	2556	PN 16	25	220
1581	2581	PN 20	16	100
1583	2583	PN 20	16	200
1584	2584	PN 20	20	200
1582	2582	PN 20	20	100

5. Условия эксплуатации в системах горячего и холодного водоснабжения

5.1. Полипропиленовые трубы FD охватывают все области применения трубопроводов, описанных в ГОСТ 32415-2013. Каждой области применения соответствует свой класс эксплуатации. ГОСТ 32415-2013 устанавливает 5 классов эксплуатации (приведены в таблице 2).

5.2. Срок службы трубопроводов марки FD в системах холодного водоснабжения составляет не менее 50 лет, в системах горячего водоснабжения при температуре не более 75°C – не менее 25 лет, при условии соблюдения правил транспортировки, хранения, монтажа и эксплуатации. Максимальный срок службы полипропиленовых труб FD для каждого класса эксплуатации определяется суммарным временем работы трубопровода при рабочей¹ максимальной² и аварийной³ температурах.

5.3. Наиболее подходящий тип полипропиленовой трубы FD для заданных условий эксплуатации (температура, давление) определяется по таблицам 2, 3.

Таблица 2. Классы эксплуатации полипропиленовых трубопроводов

Класс эксплуатации	T раб, °C	Время при T раб, год	T макс, °C	Время при T макс, год	T авар., °C	Время при T авар., час	Область применения
1	60	49	80	1	95	100	Горячее водоснабжение (60°C)
2	70	49	80	1	95	100	Горячее водоснабжение (70°C)
3	30 40	20 25	50	4,5	65	100	Низкотемпературное напольное отопление
4	20 40 60	25 20 25	70	2,5	100	100	Высокотемпературное напольное отопление Низкотемпературное Отопление отопительными приборами
5	20 60 80	14 25 10	90	1	100	100	Высокотемпературное отопление отопительными приборами
Холодное водоснабжение	20	90	-	-	-	-	Холодное водоснабжение

Таблица 3. Максимальное рабочее давление для полипропиленовых труб FD

Тип трубы	Максимальное значение, МПа				
	1 класс	2 класс	4 класс	5 класс	Холодное водоснабжение
	t° раб 60°C	^раб 70°C	t° раб 60°C, 40°C, 20°C	t° раб 80°C, 60°C, 20°C	t° раб 20°C
Труба FD PN 10	-	-	-	-	1,35
Труба FD PN16	-	-	-	-	2,11
Труба FD PN20	1,23	1,04	1,29	0,94	2,71

Примечание: значения, приведенные в таблице, могут быть использованы только для оценки величины максимального рабочего давления, для реальной системы необходимо производить индивидуальный расчет.

Трубы PN10 и PN 16 не предназначены для систем ГВС и СО.

Проектирование систем ХВС, ГВС и СО должно проводиться лицензированными проектными организациями.

¹ Температура или комбинация температур транспортируемой воды.

² Температуры воды, действие которой ограничено по времени.

³ Температура воды, возникающая в случае нарушения системы регулирования

6. Технические характеристики полипропиленовых труб FD

6.1. Срок службы технологических трубопроводов из полипропиленовых труб FD зависит от химического состава транспортируемой среды, ее температуры, давления и определяется проектом. Химическая стойкость труб и соединительных деталей приведена в СП 40-101-96, DIN 8078.

6.2. Полипропиленовые трубы FD выпускаются отрезками по 4 метра (+0,05 м), также полипропиленовые трубы FD диаметром 16 - 25 мм выпускаются в виде бухт по 100, 200, 224 метра.

6.3. Коэффициент линейного термического расширения (КЛТР) трубы PN 20 SDR 6 составляет 0,15 мм/(м*°С).

Таблица 4. Технические характеристики труб FD

Номинальное значение	Номинальная серия труб, S	Стандартное размерное отношение, SDR	Наружный диаметр, мм	Предельное отклонение среднего наружного диаметра (+), мм	Овальность, мм	Толщина стенки, мм	Предельное отклонение толщины стенки (+), мм	Вес трубы, кг/м.п.	Вес упаковки труб, кг	Упаковка, шт.	Упаковка, м
PN 10	5	11	20	0,3	1,2	1,9	0,4	0,105	18,90	45	180
			25	0,3	1,2	2,3	0,5	0,150	18,00	30	120
			32	0,3	1,3	3,0	0,5	0,256	20,48	20	80
			40	0,4	1,4	3,7	0,6	0,386	18,53	12	48
			50	0,5	1,4	4,6	0,7	0,612	19,58	8	32
			63	0,6	1,6	5,8	0,8	0,950	19,00	5	20
			75	0,7	1,6	6,8	0,9	1,3	15,60	3	12
			90	0,9	1,8	8,2	1,0	1,94	15,52	2	8
			110	1,0	2,2	10,0	1,2	2,95	11,80	1	4
			125	1,2	2,5	11,4	1,4	3,74	14,96	1	4
			140	1,3	2,8	12,7	1,5	4,6	18,40	1	4
160	1,5	3,2	14,6	1,7	6,07	24,28	1	4			
PN 16	3,2	7,4	16	0,3	1,2	2,2	0,5	0,095	24,70	65	260
			20	0,3	1,2	2,8	0,5	0,136	24,48	45	180
			25	0,3	1,2	3,5	0,6	0,212	25,44	30	120
			32	0,3	1,3	4,5	0,7	0,348	27,84	20	80
			40	0,4	1,4	5,6	0,8	0,549	26,35	12	48
			50	0,5	1,4	6,9	0,9	0,840	26,88	8	32
PN 20	2,5	6	16	0,3	1,2	2,7	0,4	0,107	27,82	65	260
			20	0,3	1,2	3,4	0,4	0,163	29,34	45	180
			25	0,3	1,2	4,2	0,5	0,249	29,88	30	120
			32	0,3	1,3	5,4	0,5	0,415	33,20	20	80
			40	0,4	1,4	6,7	0,6	0,626	30,05	12	48
			50	0,5	1,4	8,4	0,7	1,004	32,13	8	32
			63	0,6	1,6	10,5	0,8	1,579	31,58	5	20
			75	0,7	1,6	12,5	0,9	2,15	25,80	3	12
			90	0,9	1,8	15,0	1,0	3,23	25,84	2	8
			110	1,0	2,2	18,3	1,2	4,87	19,48	1	4
			125	1,2	2,5	20,8	1,4	6,1	24,40	1	4
140	1,3	2,8	23,3	1,5	7,25	29,00	1	4			
160	1,5	3,2	26,6	1,7	9,98	39,92	1	4			

7. Указания по проектированию и монтажу

7.1. Проектирование систем холодного, горячего водоснабжения и отопления, а также монтаж полипропиленовых труб FD должен осуществляться с учетом требований СП 40-101-96, СП 41-102-98, СП 40-102-2000, СНиП 41-01-2003 специализированными организациями. При проектировании следует учитывать линейное термическое расширение труб FD (п.6.3), компенсируя его установкой специальных соединительных деталей (компенсаторов) и правильной расстановкой неподвижных опор. Расчет компенсирующей способности производится в соответствии с СП 40-101-96, СП 41-102-98.

7.2. Расстояния между неподвижными опорами для горизонтальных полипропиленовых трубопроводов FD приведены в таблице 5.

7.3. При проектировании вертикальных трубопроводов опоры устанавливаются не реже чем через 1000 мм для труб наружным диаметром до 32 мм и не реже чем через 1500 мм для труб больших диаметров.

7.4. Полипропиленовые трубы и соединительные детали FD, доставленные на объект в зимнее время, перед их применением в зданиях, должны быть предварительно выдержаны при положительной температуре не менее 2 часов.

7.5. Монтаж полипропиленовых труб FD должен осуществляться по монтажному проекту при температуре окружающей среды не ниже 10 °С.

7.6. Бухты труб FD, хранившиеся или транспортировавшиеся до монтажа при температуре ниже 0°С, должны быть выдержаны перед раскаткой в течение 24 часов при температуре не ниже 10 °С.

7.7. Монтаж полипропиленовых труб FD осуществляется методом контактной сваркой в раструб при помощи нагревательного устройства (сварочного аппарата) при температуре 230-260°С.

7.8. При отрезании трубы необходимо обеспечивать нахождение режущей плоскости строго перпендикулярно к оси трубы.

7.9. Свариваемый участок трубы и раструб соединительной детали перед сваркой необходимо очистить от пыли и грязи, обезжирить. Время нагрева трубы и соединительной детали приведено в таблице 6.

7.10. Совмещение разогретых деталей производится прямым сдвигом без кручения.

7.11. Запрещается изменять положение свариваемых деталей в процессе охлаждения.

7.12. Испытание трубопровода следует производить при положительной температуре и не ранее, чем через 16 часов после сварки последнего соединения.

Таблица 5. Расстояние между неподвижными опорами

Труба	Номинальный наружный диаметр трубы, мм	Расстояние между неподвижными опорами, см					
		20 °С	30 °С	40 °С	50 °С	60 °С	80 °С
PN10	16	75	70	70	65	65	55
	20	80	75	70	70	65	60
	25	85	85	85	80	75	70
	32	100	95	95	90	85	75
	40	110	110	105	100	95	85
	50	125	120	115	110	105	90
	63	140	135	130	125	120	105
	75	155	150	145	135	130	115
	90	165	165	155	150	154	125
	110	185	180	175	165	160	140
PN 16	16	80	75	75	70	70	60
	20	90	80	80	80	70	65
	25	95	95	95	90	80	75
	32	110	105	105	100	95	80

	40	120	120	115	105	100	95
	50	135	130	125	120	115	100
	63	155	150	145	135	130	115
PN 20	16	90	85	85	80	80	65
	20	95	90	85	85	80	70
	25	100	100	100	95	90	85
	32	120	115	115	110	100	90
	40	130	130	125	120	115	100
	50	150	150	140	130	125	110
	63	170	160	155	150	145	125
	75	185	180	175	160	155	140
	90	200	200	185	180	175	150
	110	220	215	210	195	190	165

Таблица 6. Временные интервалы сварочных работ

Диаметр трубы, мм	Время нагрева, с	Технологическая пауза не более, с	Время охлаждения, мин.
16	5	4	2
20	6	4	2
25	7	4	2
32	8	6	4
40	12	6	4
50	18	6	4
63	24	8	6
75	30	8	6
90	40	8	8
110	50	10	8

8. Указания по эксплуатации

8.1. Трубопроводы водоснабжения и отопления должны эксплуатироваться: при рабочей температуре или их комбинации для выбранного класса эксплуатации (таблица 2); при рабочем давлении, не превышающем значение для данного класса эксплуатации и выбранной трубы (таблица 3).

8.2. **ВНИМАНИЕ!** Не допускается применение полипропиленовых труб FD:

- при рабочей температуре транспортируемой жидкости свыше 95 °С;
- при рабочем давлении, превышающем допустимое для данного класса эксплуатации в помещениях категорий «А, Б, В» по пожарной опасности (п. 2.8. СП 40-101-96);
- в помещениях с источниками теплового излучения, температура поверхности которых превышает 130 °С;
- в системах центрального отопления с элеваторными узлами;
- для расширительного, предохранительного, переливного и сигнального трубопроводов;
- для отдельных систем противопожарного водопровода (п. 1.2. СП 40-101-96).

8.3. Классификация по пожарной опасности:

- группа горючести - Г4;

- группа воспламеняемости - В3;
- дымообразующая способность - Д3;
- токсичность продуктов сгорания - Т3.

9. Условия хранения и транспортировки

9.1. В соответствии с ГОСТ 19433 полипропиленовые трубы не относятся к категории опасных грузов, что допускает их перевозку любым видом транспорта в соответствии с правилами перевозки грузов, действующими на данном виде транспорта.

9.2. Хранить трубы необходимо в закрытом помещении или под навесом в горизонтальном положении, на ровном полу, настиле, щитах, оберегая от прямых солнечных лучей. Высота штабеля не должна превышать 2 метров. При хранении труб в складских помещениях температура окружающего воздуха не должна превышать 50°C, а расстояние от нагревательных приборов должно быть не менее 1 метра.

9.3. Хранение полипропиленовых труб должно осуществляться в соответствии с ГОСТ 15150 (раздел 10, условия хранения 5 (ОЖ4).

9.4. Перевозка труб может быть осуществлена любым видом транспорта (желательно в крытых автомашинах и вагонах) в отрезках или бухтах, в горизонтальном положении.

9.5. Согласно требованиям СП 40-101-96 транспортирование, погрузка и разгрузка полипропиленовых труб должны проводиться при температуре наружного воздуха не ниже минус 10 °С. Их транспортирование при температуре до минус 20 °С допускается только при использовании специальных устройств, обеспечивающих фиксацию труб, а также принятии особых мер предосторожности.

9.6. При погрузочно-разгрузочных работах, транспортировании и хранении труб необходимо оберегать их от ударов и механических повреждений.

9.7. Трубы необходимо укладывать на ровную поверхность, без неровностей и острых выступов. Сбрасывание труб с транспортных средств не допускается.

9.8. Во время погрузки следует применять стропы из мягкого материала.

10. Правила утилизации

10.1. Утилизация изделия (переплавка, захоронение, перепродажа) производится в порядке, установленном Законами РФ от 04 мая 1999 г. № 96-ФЗ «Об охране атмосферного воздуха» (в редакции от 01.01.2015), от 24 июня 1998 г. № 89-ФЗ (в редакции от 01.02.2015) «Об отходах производства и потребления», от 10 января 2002 № 7-ФЗ «Об охране окружающей среды» (в редакции от 01.01.2015), а также другими российскими и региональными нормами, актами, правилами, распоряжениями и пр., принятыми во исполнение указанных законов.

11. Гарантийные обязательства

11.1. Гарантийный срок составляет 10 лет с даты производства. (п. 11.2 ГОСТ 32415-2013). Изготовитель гарантирует соответствие полипропиленовых труб FD требованиям безопасности, при условии соблюдения потребителем правил использования, транспортировки, хранения, монтажа и эксплуатации.

11.2. Гарантия распространяется на все дефекты, возникшие по вине завода - изготовителя.

11.3. Гарантия не распространяется на дефекты, возникшие в случаях:

- нарушения паспортных условий хранения, транспортировки, нарушение погрузо-разгрузочных работ, нарушение правил монтажа, испытания, эксплуатации и обслуживания изделий;
- нарушения, грубое изменение проекта трубопровода ГВС и ХВС

- нарушение условий эксплуатации инженерных систем водоснабжения и отопления (система эксплуатируется при аварийных или превышающее аварийную рабочую температуру и рабочее давление носителей)
- осуществление монтажа инженерных систем водоснабжения и отопления лицами, не имеющими лицензии на проведение данного вида деятельности (лица не прошедших обучение по монтажу)
- наличия следов воздействия химических веществ, агрессивных к материалам изделия, ультрафиолета;
- наличия следов физического, механического и термического воздействия, не имеющих отношения к непосредственному назначению данных изделий;
- наличия повреждений, вызванных пожаром, стихией, форс - мажорными обстоятельствами;
- повреждений, вызванных неправильными действиями потребителя в процессе эксплуатации трубопровода;
- наличие следов постороннего вмешательства в конструкцию изделия.

11.4. Производитель оставляет за собой право внесения изменений в конструкцию, улучшающие качество изделия при сохранении основных эксплуатационных характеристик.

12. Условия гарантийного обслуживания

12.1. Претензии к качеству товара могут быть предъявлены в течение гарантийного срока.

12.2. Неисправные изделия в течение гарантийного срока обмениваются на новые бесплатно. Решение о замене изделия принимает производитель. Замененное изделие или его части, полученные в результате ремонта, переходят в собственность производителя.

12.3. Затраты, связанные с демонтажем, монтажом и транспортировкой неисправного изделия в период гарантийного срока Покупателю не возмещаются.

12.4. В случае необоснованности претензии, затраты на диагностику и экспертизу изделия оплачиваются Покупателем.

12.5. В случае претензии гарантийного характера, и при возврате изделия, оно должно быть полностью укомплектованным.

Гарантийный талон № _____

Наименование товара: труба полипропиленовая FD

№	Артикул	Типоразмер, мм.	Количество, м.
1			
2			
3			
4			
5			

Название и адрес торгующей организации:

Дата продажи: _____

Подпись продавца: _____

Штамп или печать торгующей организации

Штамп о приемке

С условиями гарантии СОГЛАСЕН:

Покупатель: _____ (подпись)

Гарантия 10 лет со дня продажи

По вопросам гарантийного характера, рекламаций и претензий к качеству изделий обращаться по адресу: 140050, Московская область, Люберецкий район, пос. Красково, ул. Карла Марксе, д.117/20 +7(495) 640-88-38

При предъявлении претензии к качеству товара, покупатель представляет следующие документы:

1. Заявление в произвольной форме, в котором указываются:
 - название организации или Ф.И.О. покупателя, фактический адрес и контактные телефоны;
 - название и адрес организации, производившей монтаж;
 - основные параметры системы, в которой было установлено изделие;
 - краткое описание дефекта.
2. Документ, подтверждающий покупку изделия (накладная, квитанция).
3. Акт гидравлического испытания системы, в которой было установлено изделие.
4. Проект трубопровода ГВС и ХВС.
5. Документы, подтверждающие лицензирование работников на осуществление монтажа инженерных систем водоснабжения и отопления.

Отметка о возврате или обмене товара:

Дата: « » _____ 20__ г.

Подпись: _____